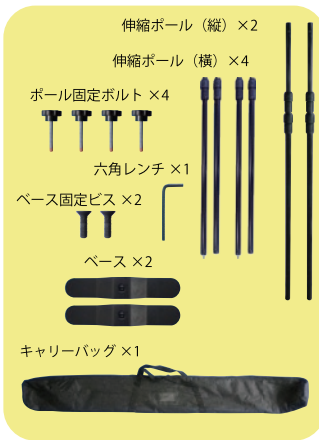
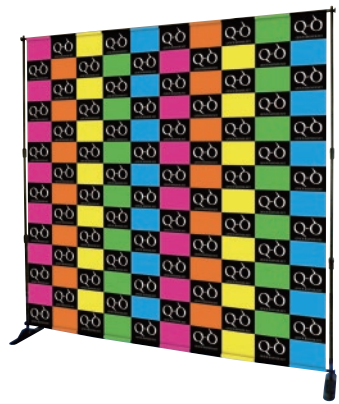


# バックボード サイズ可変型 取扱説明書

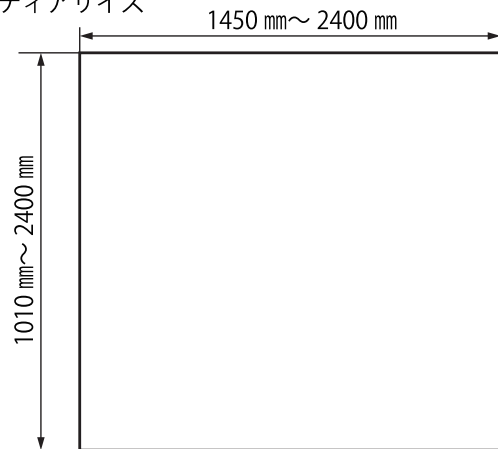
## ●付属品一覧



## ●仕様

製品名	バックボード サイズ可変型
品番	BDA-05
本体サイズ	W1470 ~ 2600mm × H1180 ~ 2530mm × D440mm
収納サイズ	W1380mm × H100mm × D100mm
重量	7kg

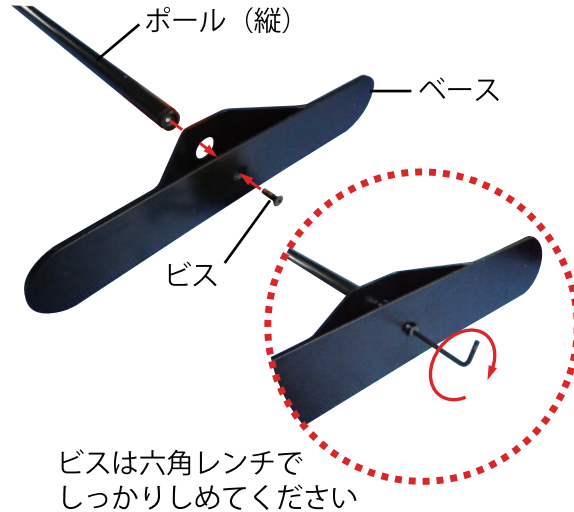
## ●メディアサイズ



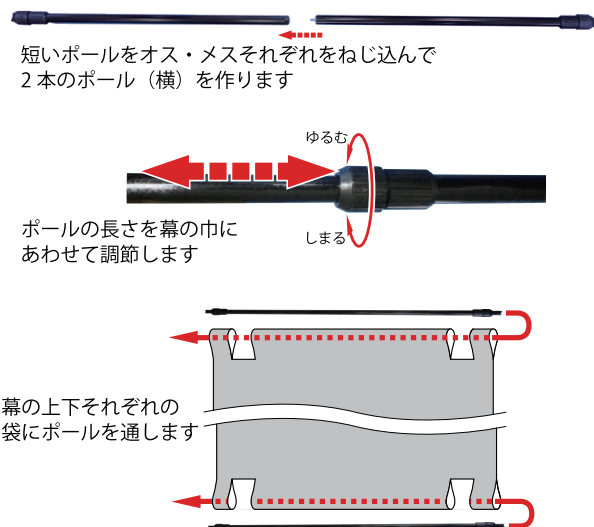
## ⚠️ ご注意

- 本製品は屋内専用です。
- 軽量ですので風のある場所での使用は転倒の危険があります。
- 必ず平で水平な場所に設置してください。
- 必要に応じておもりを使用するなど、転倒防止策を施してください。

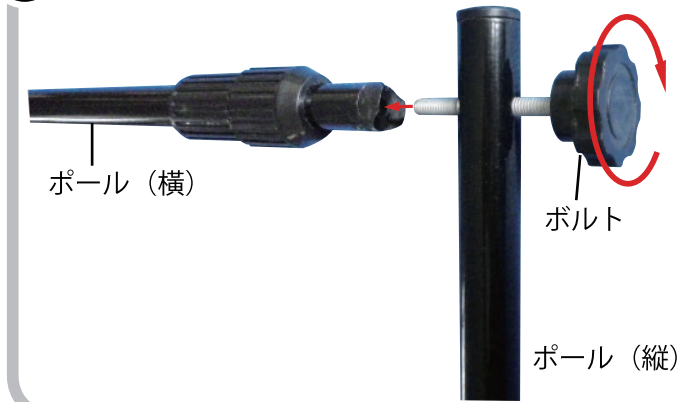
## ① ポール (縦) をベースに固定します



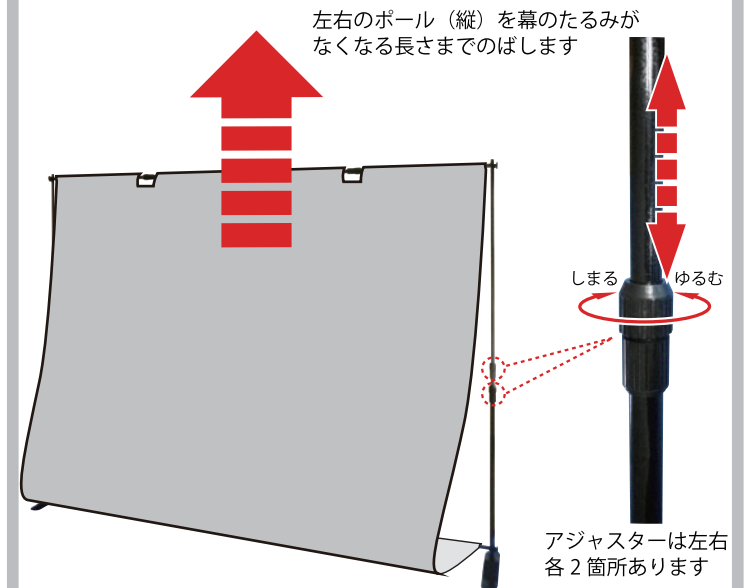
## ② ポール (横) を幕にセットします



## ③ ポール (縦) にポール (横) を取付ます



## ④ 高さを調節して幕を張ります



※安全のため、2名以上での作業をお勧めします。十分なスペースを確保し天井にぶつかけたり、床に傷つけないよう注意の上ゆっくり広げてください